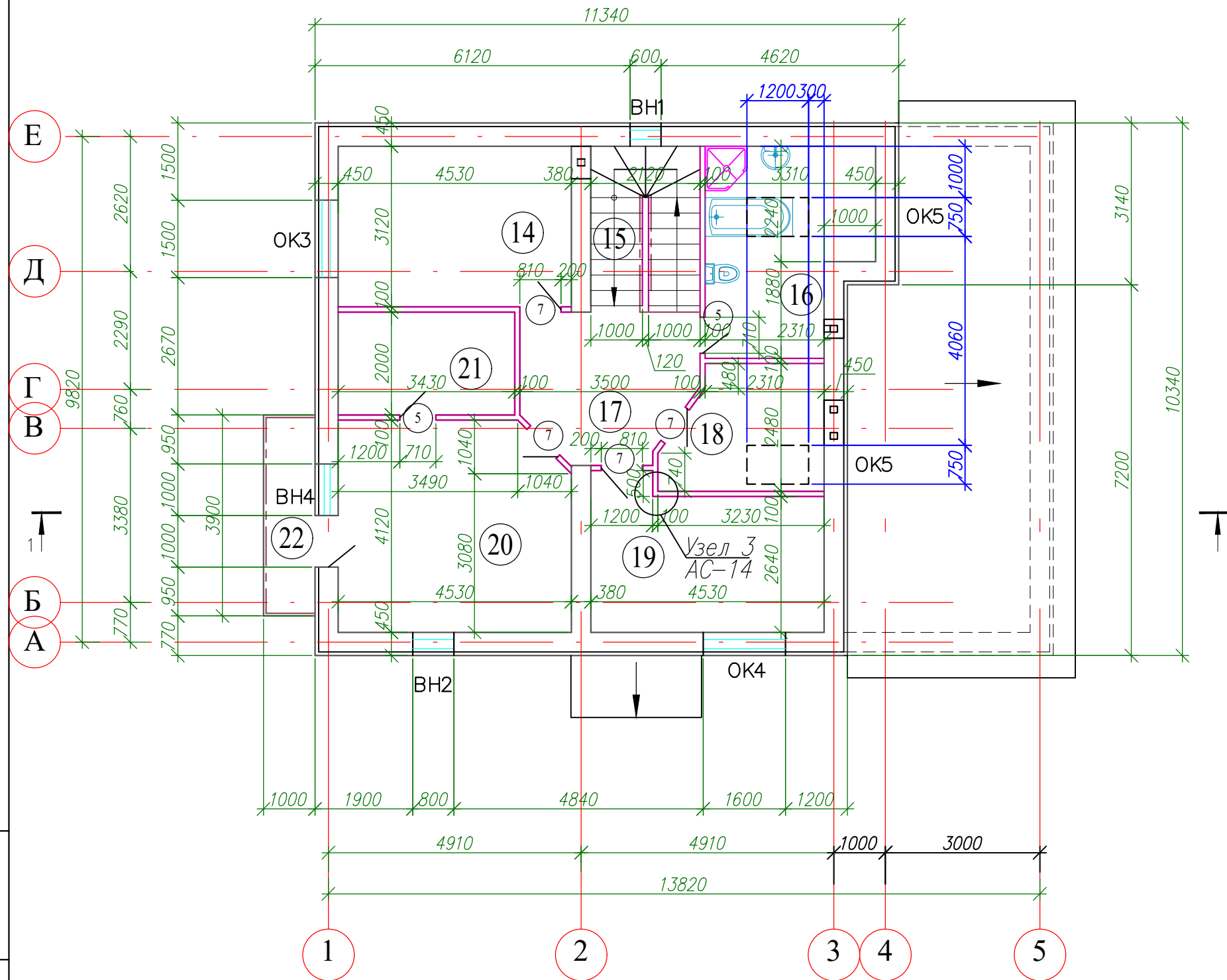


План на отм. +3.300



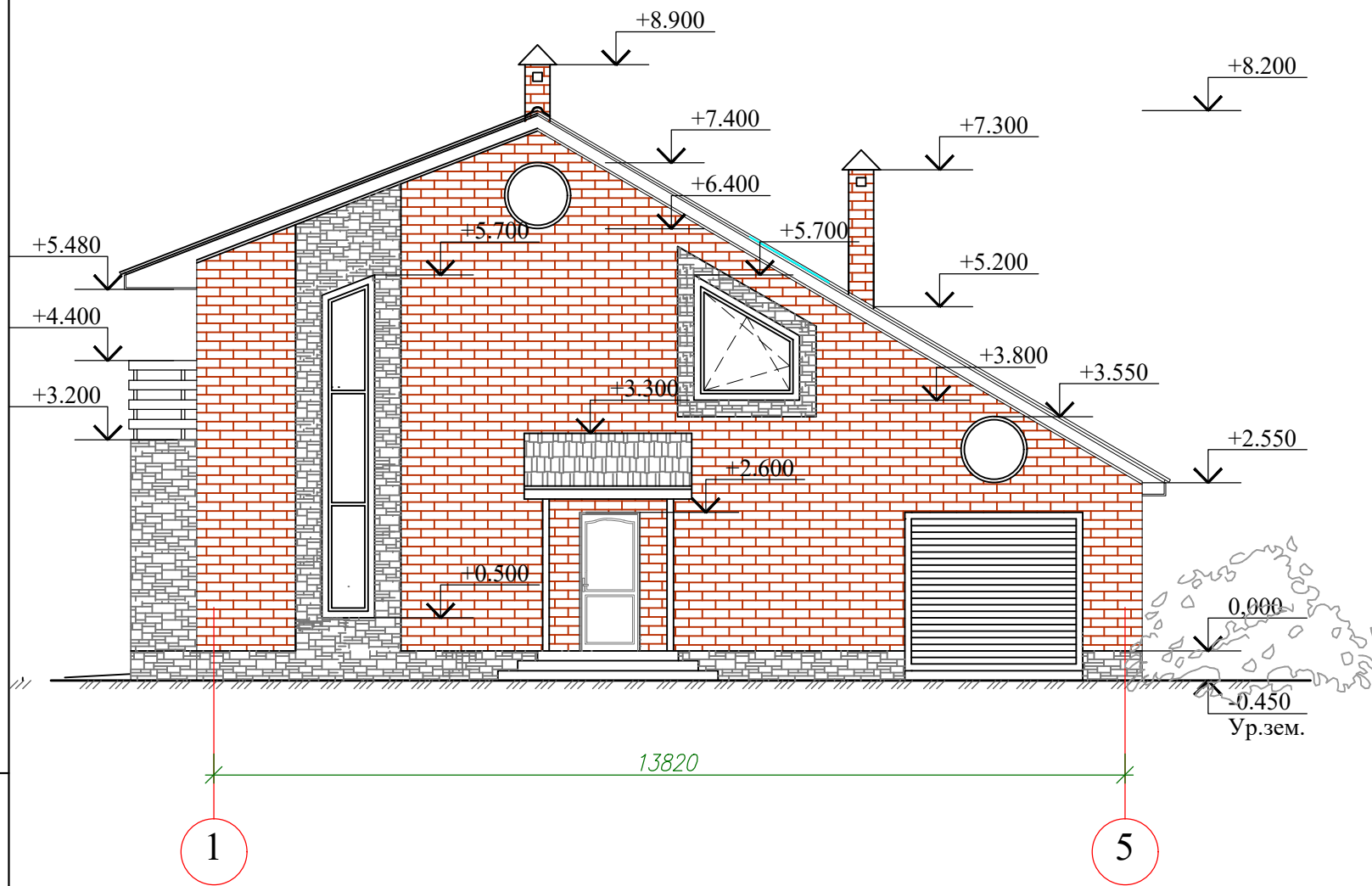
Экспликация помещений (начало)

Номер помещения	Наименование	Площадь м ²	Кат. помещения
14	Спальня	14.13	
15	Лестница	6.83	
16	Ванная комната	11.76	
17	Холл	9.12	
18	Кабинет	7.00	
19	Спальня	12.56	
20	Спальня	18.12	
21	Гардеробная	6.86	
22	Балкон	3.90	
<i>Итого по 2 этажу:</i>		90.28	
<i>Итого по дому:</i>		211.20	

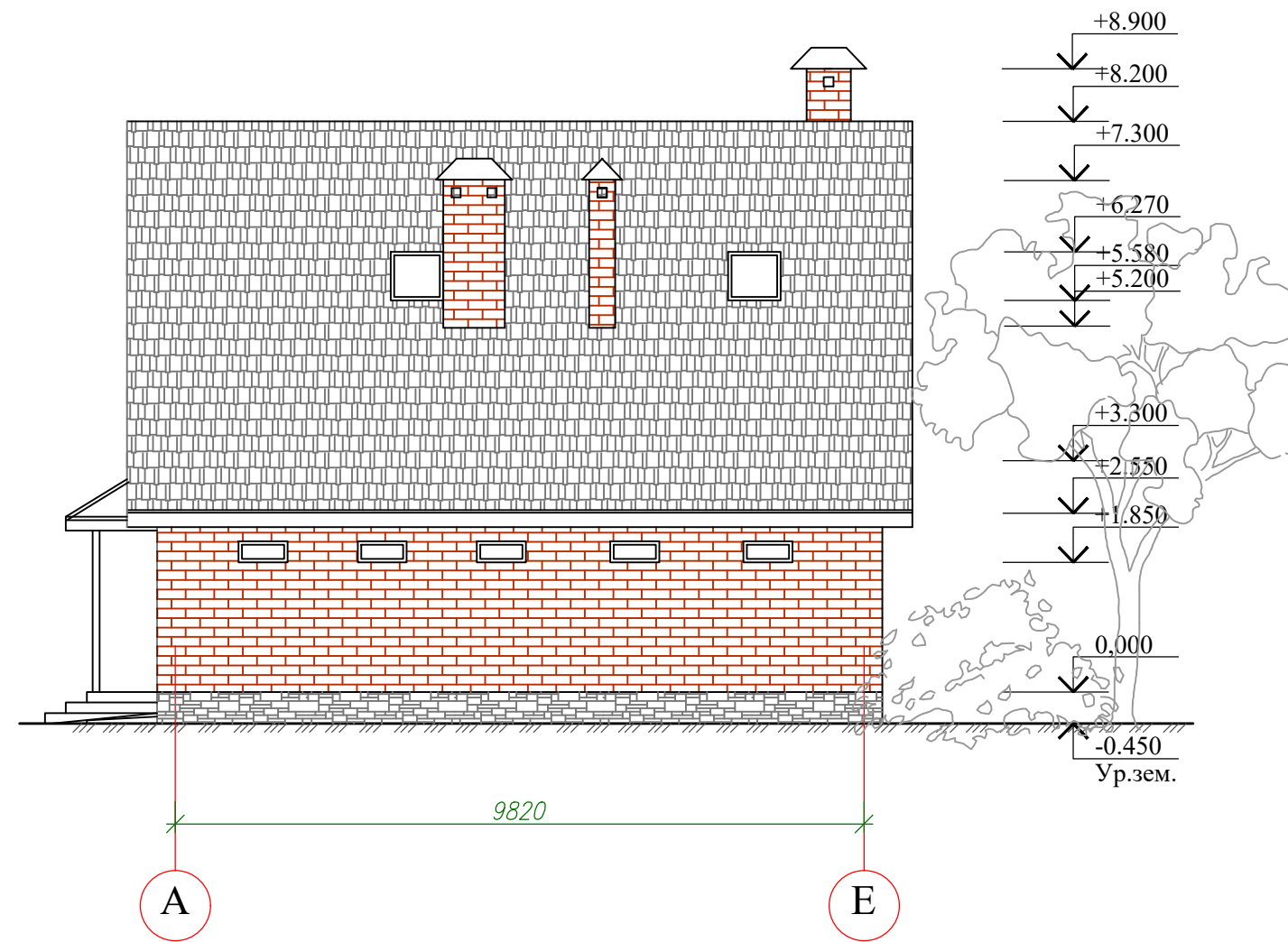
Инв. N подл. Подпись и дата. Взам. инв. N

Изм.	Колуч.	Лист	№ док	Подпись	Дата				
						Индивидуальный жилой дом	Стадия	Лист	Листов
								6	
План на отм. +3.300.									

Фасад в осях 1 - 5



Фасад в осях А - Е



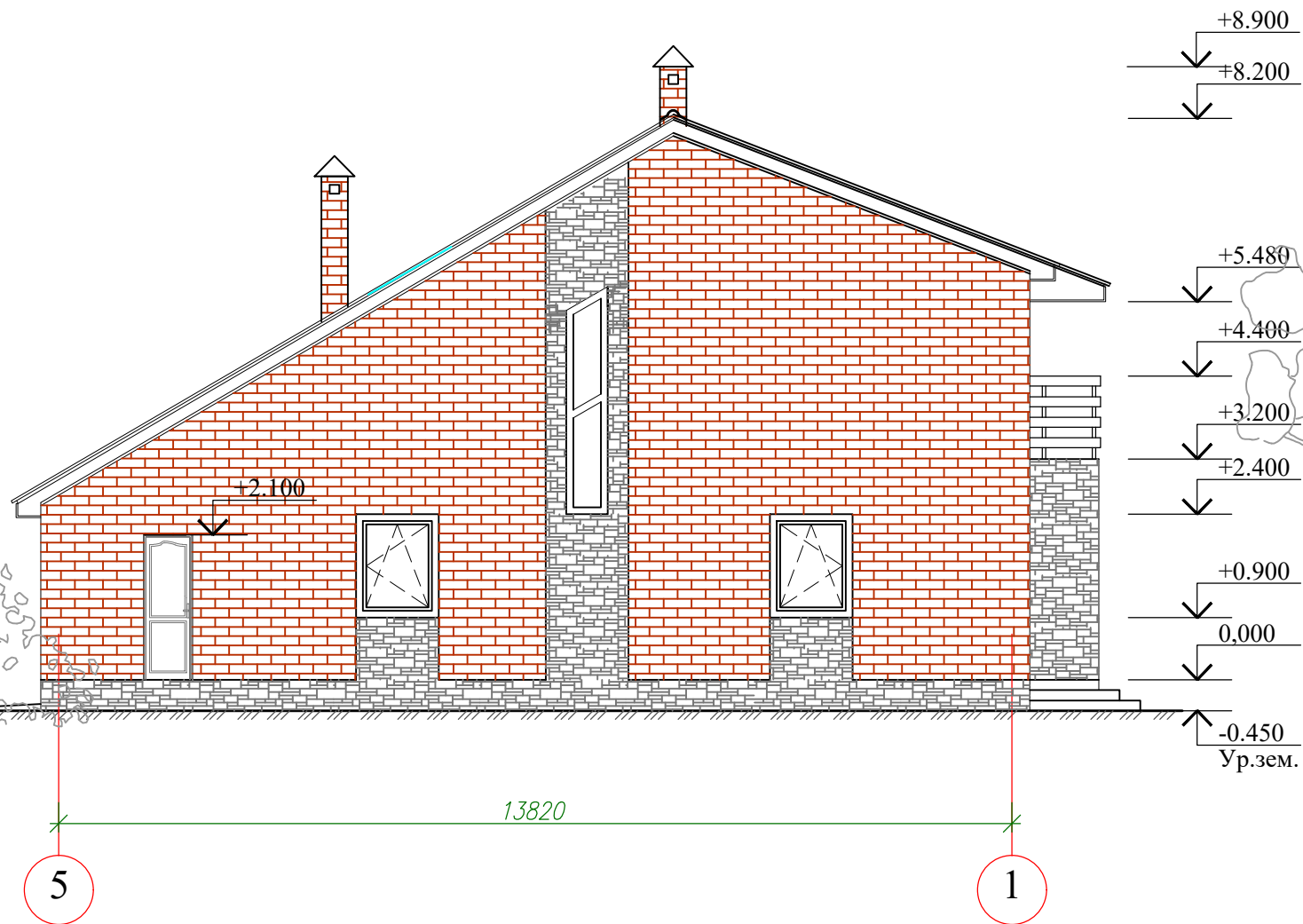
Отделка фасадов :

- Стены – цветной (красный) кирпич Глубокинского завода под расшивку
- Цоколь – облицовка пиленным песчаником Лазаревского месторождения или природным камнем
- Кровля – гибкая черепица;
лобовая доска – пластиковая белая рейка.
- Окна, двери – металлические, коричневого цвета.

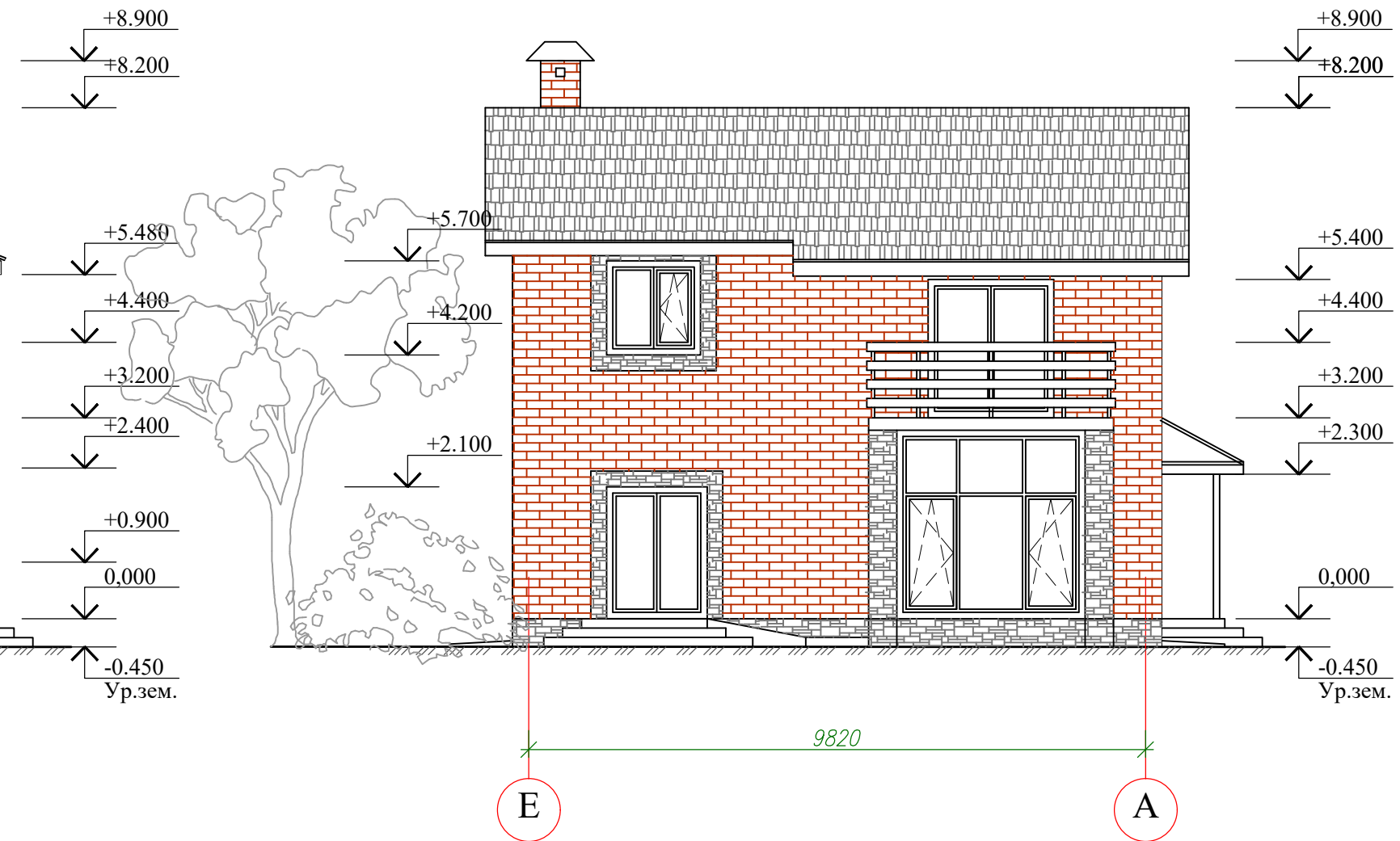
Изм.	Колуч.	Лист	№ док	Подпись	Дата	Индивидуальный жилой дом	Стадия	Лист	Листов
								3	
Фасад в осях 1 – 5									
Фасад в осях А – Е									

Инв. N подл. Подпись и дата. Взам. инв. N

Фасад в осях 5 - 1



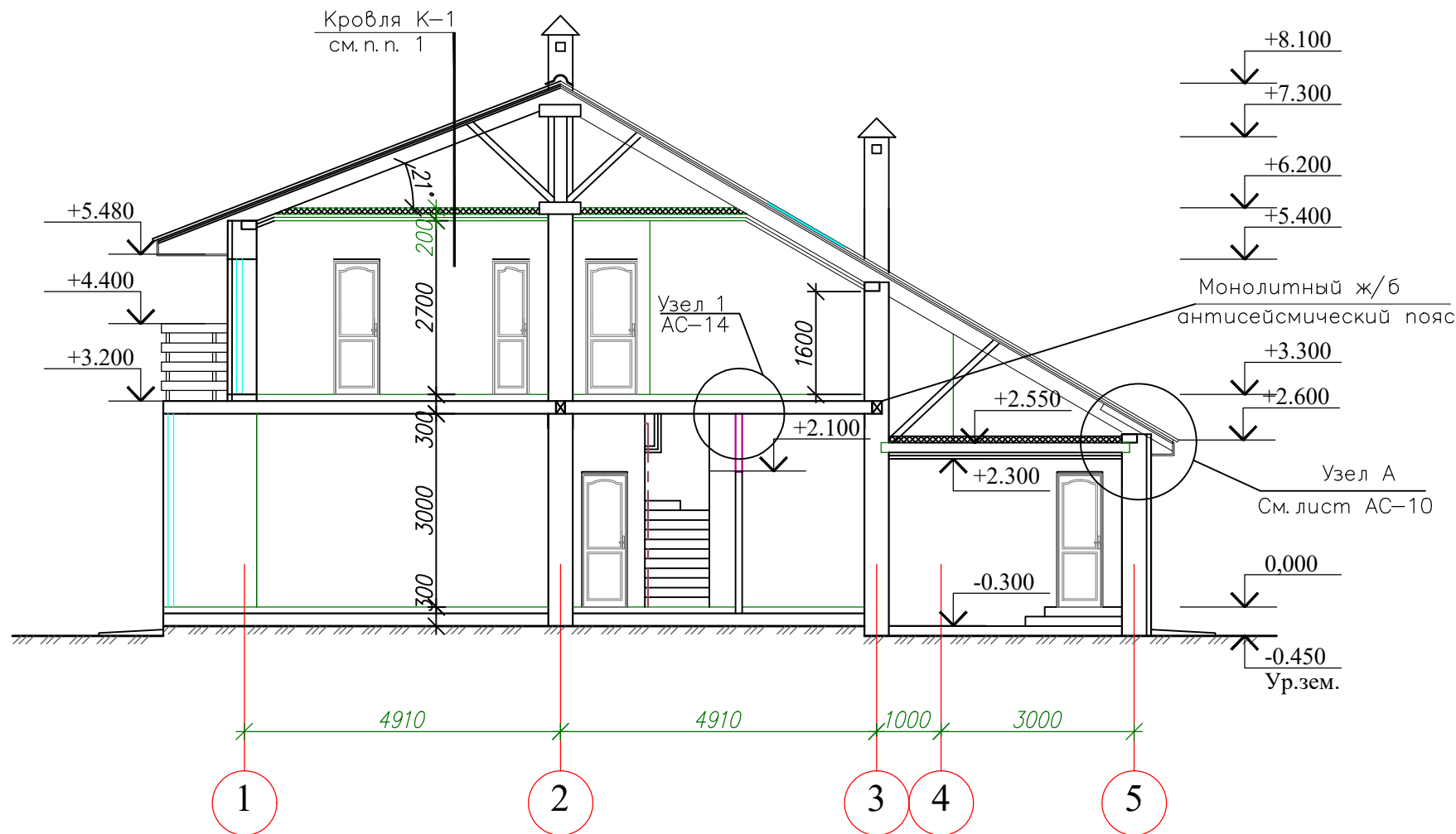
Фасад в осях Е - А



Инв. N подл. Подпись и дата
 Взам. инв. N

Изм.	Колуч.	Лист	№ док	Подпись	Дата				
						Индивидуальный жилой дом	Стадия	Лист	Листов
								4	
						Фасад в осях 5 - 1			
						Фасад в осях Е - А			

Схема разреза 1 - 1



1. Состав кровли:

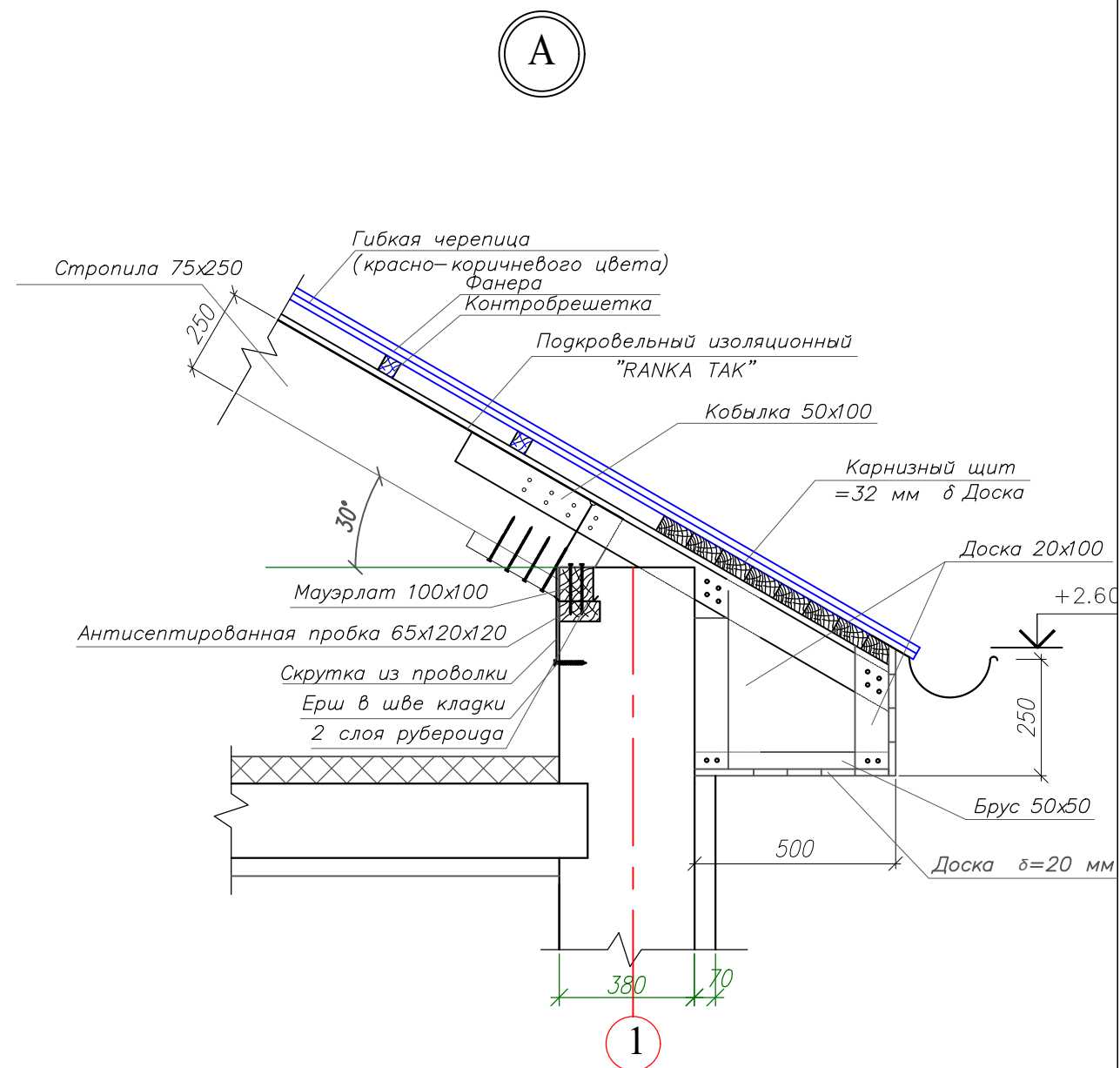
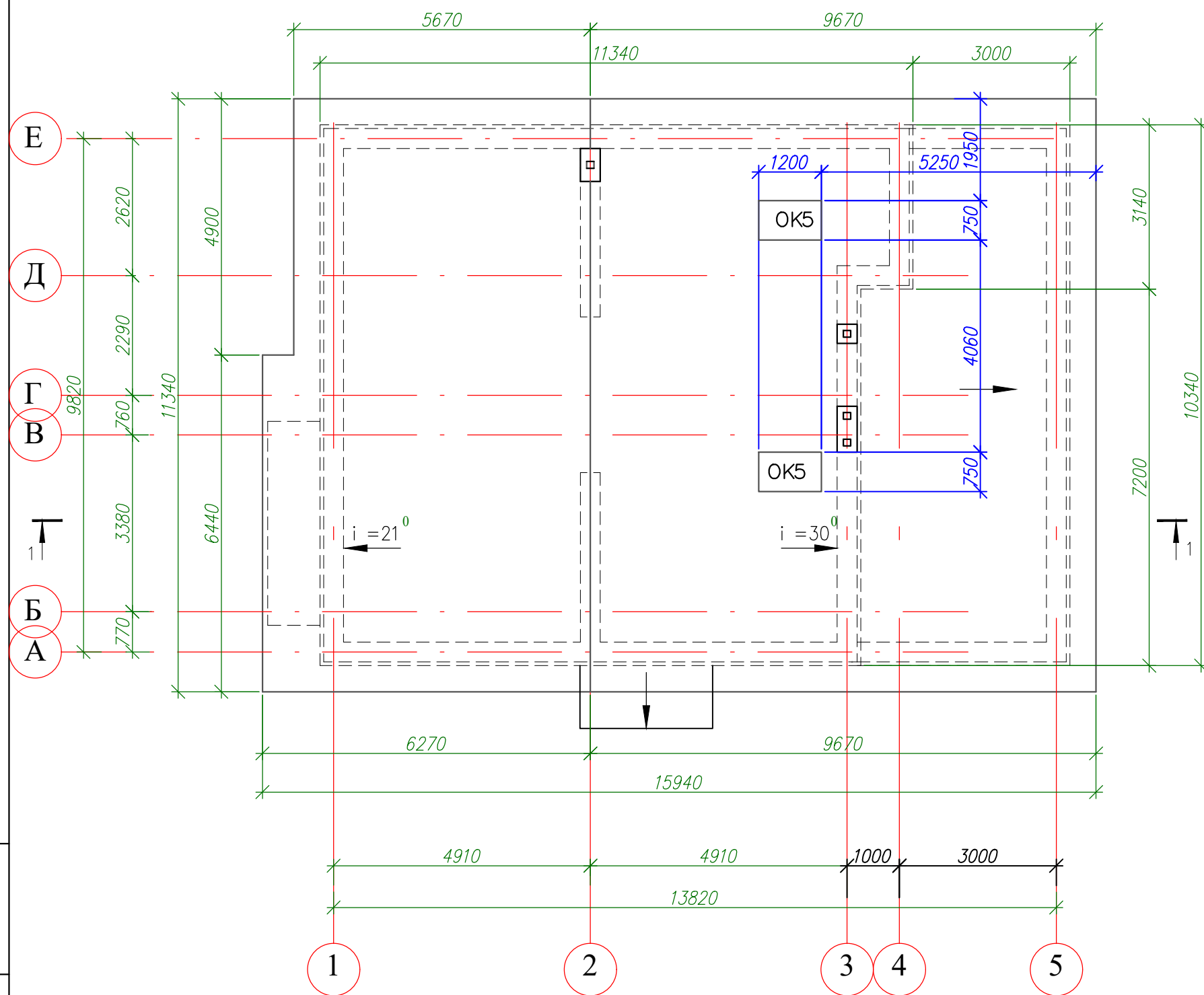
- Гибкая черепица
- Фанера
- Контробрешетка из бруса 32x50мм, шаг 900мм
- Подкровельный изоляционный материал "RANKA TAK"
- Стропила из бруса 50x150, шаг 900мм
- Межчердачное пространство
- Стяжка из цем.песчаного раствора М50 - 20мм
- Утеплитель - "URSA" (полужесткие плиты марки ПЛ, $\gamma = 22 \text{ кг/м}^3$) -100мм
- Пароизоляция - 1 слой рубероида РКМ-350Б на горячей битумной мастике МБК-Г-65
- Подвесной потолок из ГКЛ типа "Кнауф"

1. В кладке под мауэрлатом из антисейсмического пояса заложить анкерующие стержни $\phi 6A1$ 2 шт. на 1м.п. стены в шахматном порядке.
2. Боковые грани всех элементов со стороны дымовентиляционных каналов оббить кровельной сталью по слою асбеста.
3. Стропильные ноги и мауэрлаты крепить к кирпичной кладке анкерами. Анкера должны иметь лакокрасочное покрытие ХВ-110 за 2 раза по ГОСТ 18374-79.
4. Мауэрлаты и подкладные доски изолировать от стен и перекрытия слоем толя.
5. Участки стен, имеющие высоту более 400 мм усилить монолитными ж/бетонными сердечниками, заанкеренными в антисейсмический пояс с шагом 3000мм

Инв. N подл. Подпись и дата. Взам. инв. N

Изм.	Колуч.	Лист	№ док	Подпись	Дата			
						Индивидуальный жилой дом	Стадия	Лист
								9
						Разрез 1 - 1		Листов

План кровли



Инв. N подл. Подпись и дата
Взам. инв. N

Изм.	Колуч.	Лист	№ док	Подпись	Дата				
						Индивидуальный жилой дом	Стадия	Лист	Листов
						План кровли. Узел А		10	

ЭКСПЛИКАЦИЯ ЗДАНИЙ И СООРУЖЕНИЙ

Номер по генплану	Наименование	Номер типового проекта	Примечание
1	Проектируемый жилой дом		Проект.

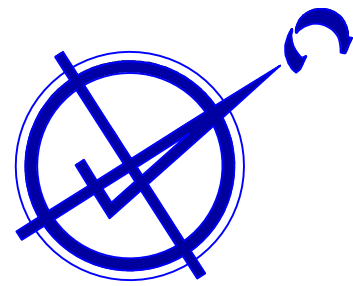
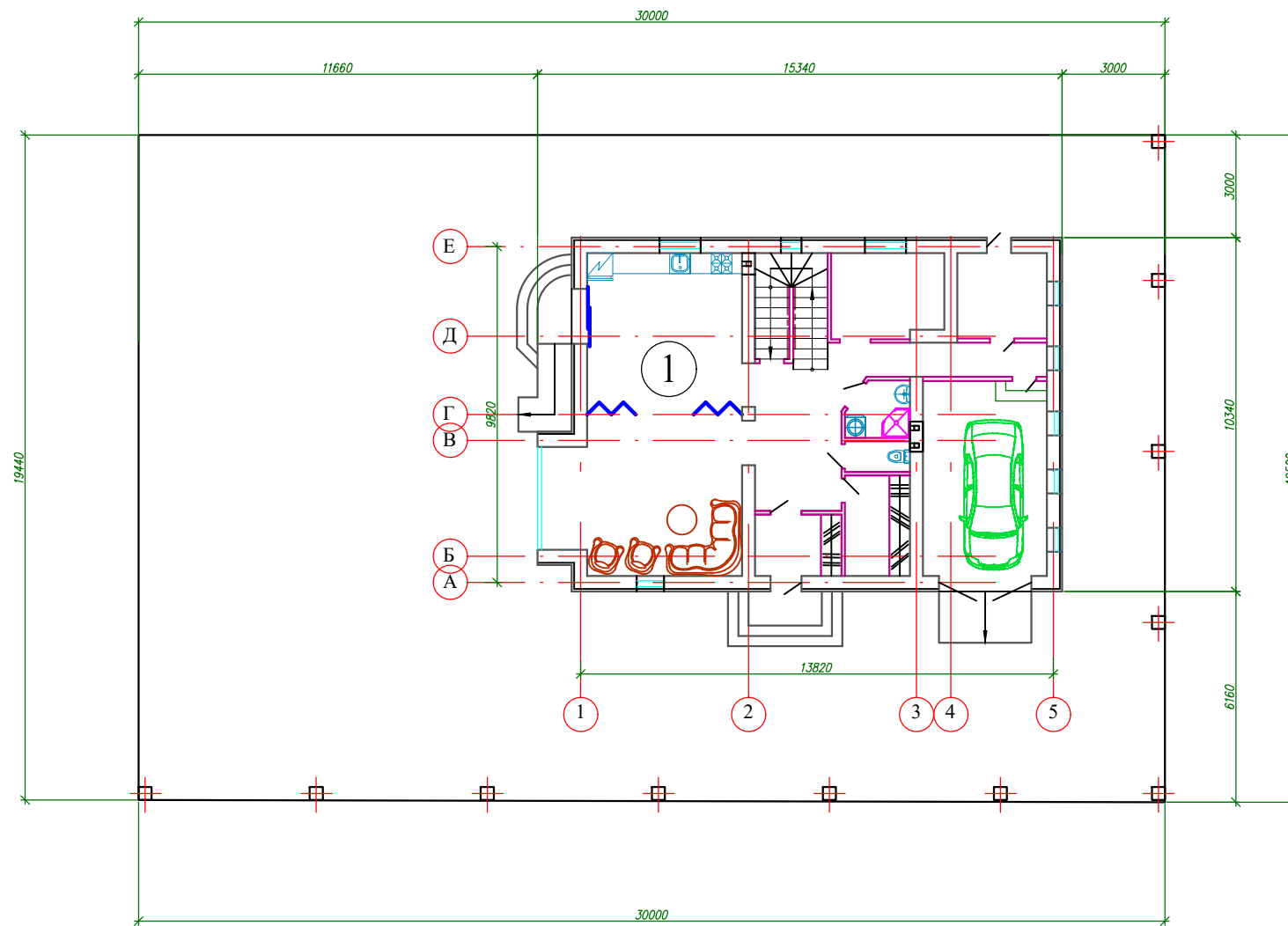


Схема генплана М 1:200



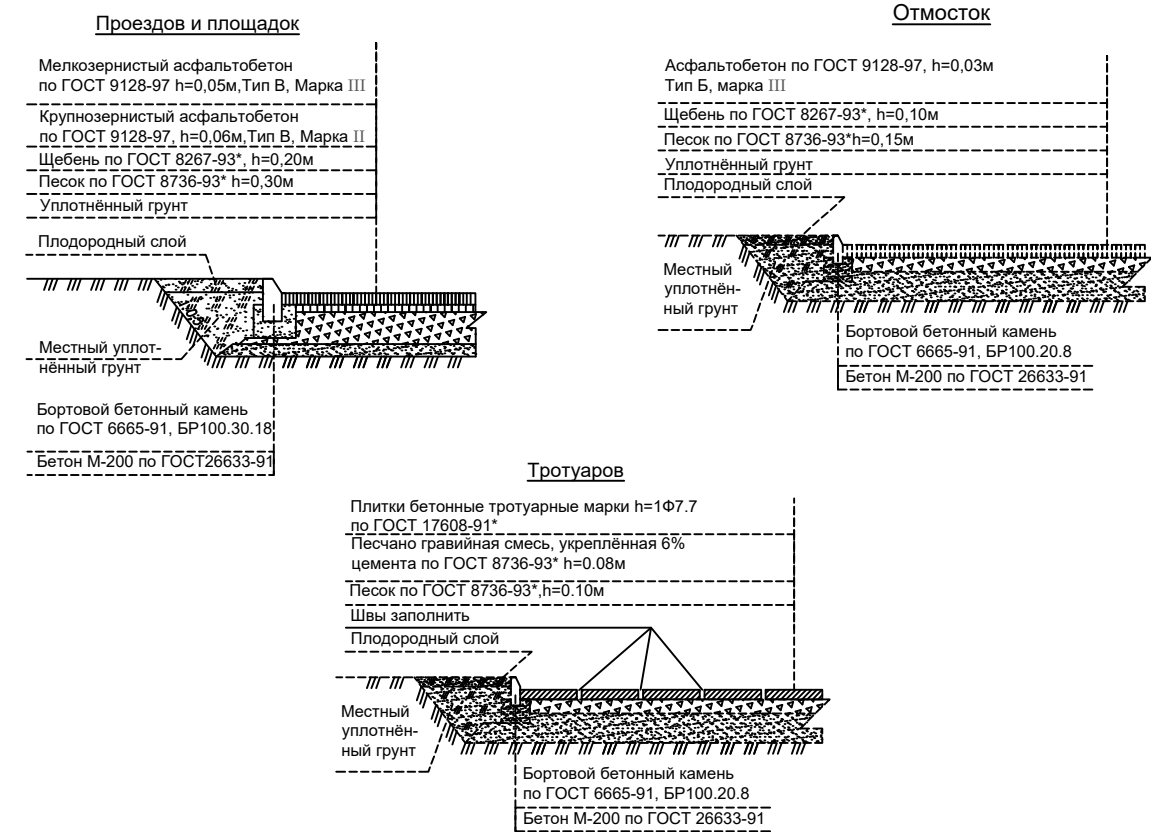
ул. Сливовая, 159

Кирпичные столбы забора 380x380x1500 мм, 11 шт. – 2.38м³
 Низ забора 380x300x49500 мм – 5.64 м³
 Итого: 8 м³ – 3000 шт.

ОСНОВНЫЕ ПОКАЗАТЕЛИ

№№ пп	Наименование показателей	Количество	
		м ²	%
1.	Площадь участка.	584.00	
2.	Площадь застройки жилого дома.	164.50	

КОНСТРУКЦИИ ДОРОЖНЫХ ОДЕЖД



Изм.	Колуч.	Лист	№ док	Подпись	Дата	Индивидуальный жилой дом	Стадия	Лист	Листов
							Индивидуальный жилой дом		2
Схема генплана									

Инв. N подл. Подпись и дата. Взам. инв. N

Спецификация элементов заполнения дверных проемов.


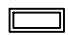
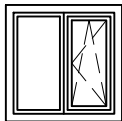
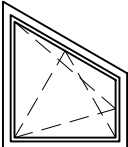
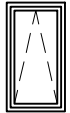
Марка поз.	Обозначение	Схема	Наименование	Кол-во на этаж, шт				Всего, шт.	Размер проема в x h, мм	Примечан.
				Погвал	1 0,000	2 +3,300				
			<u>Дверные блоки</u>							
1	Индивидуального изготовления		Раздвижные стеклянные	-	1	-	-	1	1600x 2070	Наружная см. схему
2	Индивидуального изготовления		ДПВГБЛ 2020x 860 металл	-	1	-	-	1	910x 2070	Наружная см. схему
3	Индивидуального изготовления		ДПВГБЛ 2020x 660 металл	-	1	-	-	1	710x 2070	Наружная см. схему
4	ГОСТ 30970-2002		ДПВГБЛ 2020x 860	-	2	-	-	2	910x 2070	Внутренняя см. схему
5	ГОСТ 30970-2002		ДПВГБЛ 2020x 660	-	6	2	-	8	710x 2070	Внутренняя см. схему
6	Индивидуального изготовления		Ворота	-	1	-	-	1	2700x2400	Наружные см. схему
7	ГОСТ 30970-2002		ДПВГБЛ 2020x 760	-	-	4	-	4	810x 2070	Внутренняя см. схему

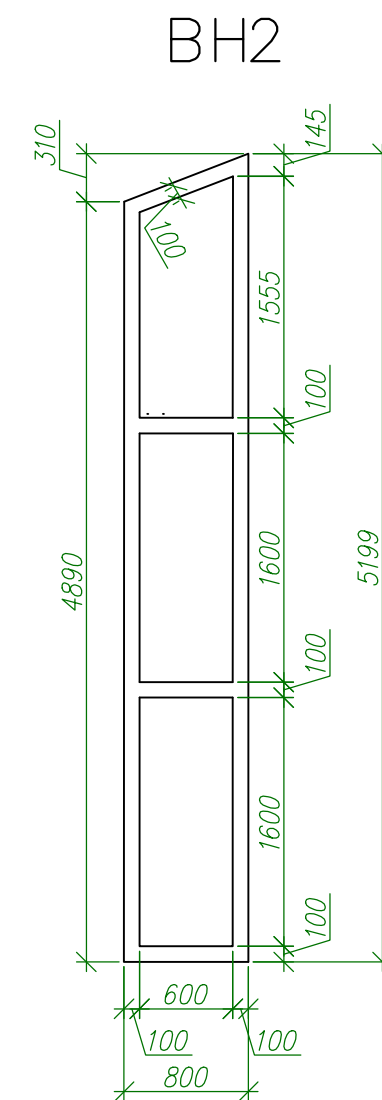
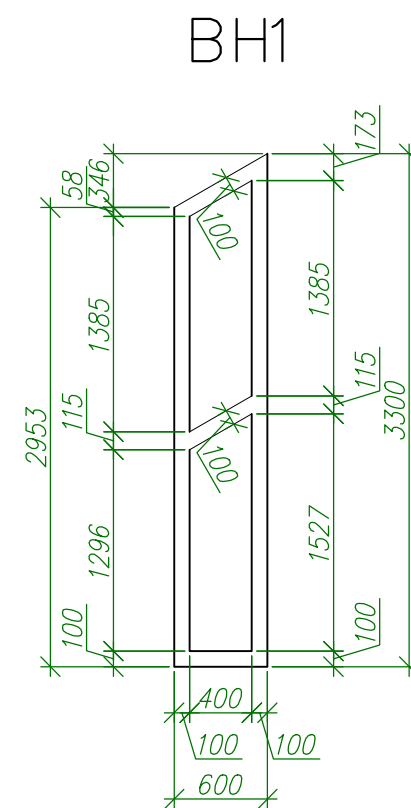
- В дверях предусмотреть прокладки для уплотнения в притворах по ГОСТ 10174-72 и приспособления для самозакрывания по ГОСТ 5091-78 .
- До заказа изделий выполнить точные замеры существующих проемов и в случае необходимости откорректировать заказ.
- Открытие фрамуг, створок согласовано с заказчиком (см. фасады).
- Металлопластиковые окна, двери и наружный витраж производятся из ПВХ профиля REHAU и выполняются по индивидуальному заказу в ГКИ "Империя окон": г.Краснодар, ул. Монтажников, 3 тел/факс (8612) 640-125, моб. 8-918-468-94-36.
Металлопластиковые окна должны быть оснащены фальцевым вентилятором "Регель-эйр" с регулировкой воздухопотока ДВР 199 29 133.
Данный лист см.совместно с листами АР-7,8,9,10.

Изм.	Колуч.	Лист	№ док	Подпись	Дата

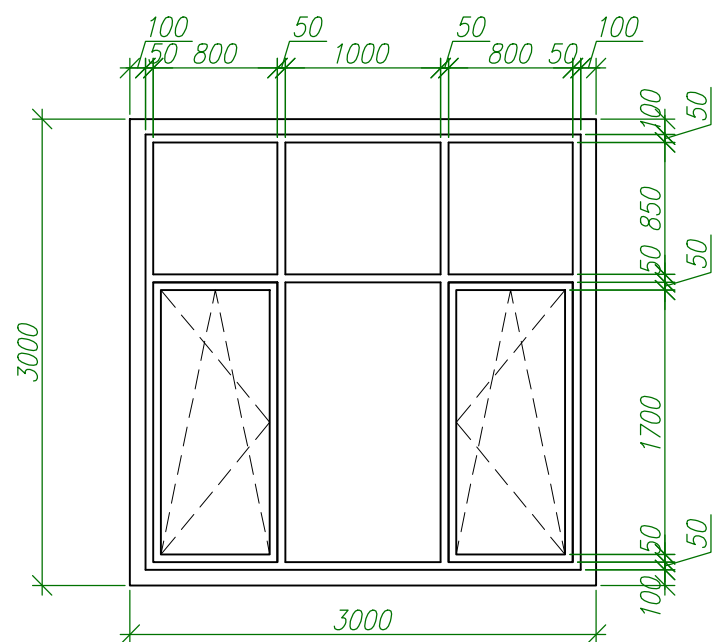
Инд. N подл.	Взам. инв. N	Подпись и дата	Стадия	Лист	Листов
			Индивидуальный жилой дом	7	
			Схема расположения фундаментов		

Спецификация элементов заполнения оконные проемов.

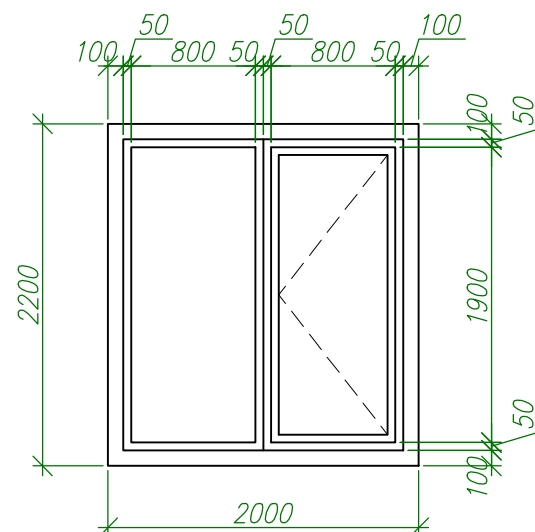
Марка поз.	Обозначение	Схема	Наименование	Кол-во на этаж, шт			Всего, шт.	Размер проема в x h, мм	Примечан.
				Подвал	1 0,000	2 +3,300			
			<u>Оконные блоки</u>						
ОК 1	АО "ПРОФИЛЬ-ХОЛДИНГ" Система ТАТПРОФ		Оконный блок 1450x1150	-	2	-	2	1500x1200	см. схему
	Подоконная доска "KOMMERLING"		КОМАТАНА (1250x250x20)	-	2	-			
ОК 2	АО "ПРОФИЛЬ-ХОЛДИНГ" Система ТАТПРОФ		Оконный блок 250x650	-	5	-	5	300x700	см. схему
	Подоконная доска "KOMMERLING"		КОМАТАНА 750x250x20)	-	5	-			
ОК 3	АО "ПРОФИЛЬ-ХОЛДИНГ" Система ТАТПРОФ		Оконный блок 1450x1450	-	-	1	1	1500x1500	см. схему
	Подоконная доска "KOMMERLING"		КОМАТАНА 1550x250x20)	-	-	1			
ОК 4	АО "ПРОФИЛЬ-ХОЛДИНГ" Система ТАТПРОФ		Оконный блок 1550x1850	-	-	1	1	1600x1900	см. схему
	Подоконная доска "KOMMERLING"		КОМАТАНА 1650x250x20)	-	-	1			
ОК 5	Мансардное окно АО "Велюкс"		Оконный блок 700x1350	-	-	2	2	750x1400	см. схему
			ИТОГО:				11		



ВН3



ВН4



Изм.	Колуч.	Лист	№ док	Подпись	Дата				
						Индивидуальный жилой дом	Стация	Лист	Листов
						8			
Индивидуальный жилой дом									
Спецификации заполнения оконных проемов. Витражи.									

Инв. N подл. Подпись и дата. Взам. инв. N

Наименование или номер помещения	Потолок		Стены или перегородки		Низ стен или перегородок (панель)			Пол по серии 2.244-1 выпуск 6			Примечание
	Площадь м ²	Вид отделки	Площадь м ²	Вид отделки	Площадь м ²	Вид отделки	Высота	Площадь м ²	Вид отделки	Номер узла	
1. Гостиная	25.73	Подвесной потолок многоур. из ГКЛ типа "Кнауф"	35.26	Штукатурка Шпатлевка Обои	-	—	-	25.73	Паркет штучный	Тип 2	1 этаж
2. Кухня	21.38	Подвесной потолок многоур. из ГКЛ типа "Кнауф"	34.65	Штукатурка Шпатлевка Обои	-	—	-	21.38	Керамическая плитка с шероховатой поверхностью	Тип 3	1 этаж
3. Кладовая	3.10	Шпатлевка Водоэмульс. окраска	9.53	Штукатурка Шпатлевка Водоэмульс. окраска	-	—	-	3.10	Линолеум	Тип 1	1 этаж
4. Лестница см.п.15											1 этаж
5. Спальня	8.06	Подвесной потолок из ГКЛ типа "Кнауф"	31.27	Штукатурка Шпатлевка Обои	-	—	-	8.06	Паркет штучный	Тип 2	1 этаж
6. Котельная	6.55	Шпатлевка Водоэмульс. окраска	30.53	Штукатурка Шпатлевка Водоэмульс. окраска	-	—	-	6.55	Керамическая плитка с шероховатой поверхностью	Тип 3	1 этаж
7. Коридор	4.00	Шпатлевка Водоэмульс. окраска	32.94	Штукатурка Шпатлевка Обои	-	—	-	4.00	Керамическая плитка с шероховатой поверхностью	Тип 3	1 этаж
8. Гараж	20.63	Шпатлевка Водоэмульс. окраска	39.68	Штукатурка Шпатлевка Водоэмульс. окраска	-	—	-	20.63	Бетонный пол		1 этаж
9. Душевая	2.87	Шпатлевка Водоэмульс. окраска	13.60	Штукатурка Керамическая плитка	-	—	-	2.87	Керамическая плитка с шероховатой поверхностью	Тип 3	1 этаж
10. Туалет	1.71	Шпатлевка Водоэмульс. окраска	15.31	Штукатурка Керамическая плитка	-	—	-	1.71	Керамическая плитка с шероховатой поверхностью	Тип 3	1 этаж
11. Гардеробная	5.59	Шпатлевка Водоэмульс. окраска	27.55	Штукатурка Шпатлевка Водоэмульс. покраска	-	—	-	5.59	Линолеум	Тип 1	1 этаж

Примечание

1. Производство отделочных работ выполнить с учетом рекомендаций дизайнера.
2. Производство работ вести в соотв. со СНиП 3.04.01-87 "Изоляционные и отделочные покрытия".
3. Устройство чистых полов выполнять после прокладки всех инженерных коммуникаций.
4. Гидроизоляция в помещениях с влажным режимом должна быть заведена на стену (перегородку) выше поверхности пола и за пределы дверных проемов – не менее чем на 100 мм.
5. Полы в санузлах выполнить на 20 мм ниже пола прилегающих помещений.

Изм.	Колуч.	Лист	№ док	Подпись	Дата

Жилой дом

Стадия	Лист	Листов
	12	

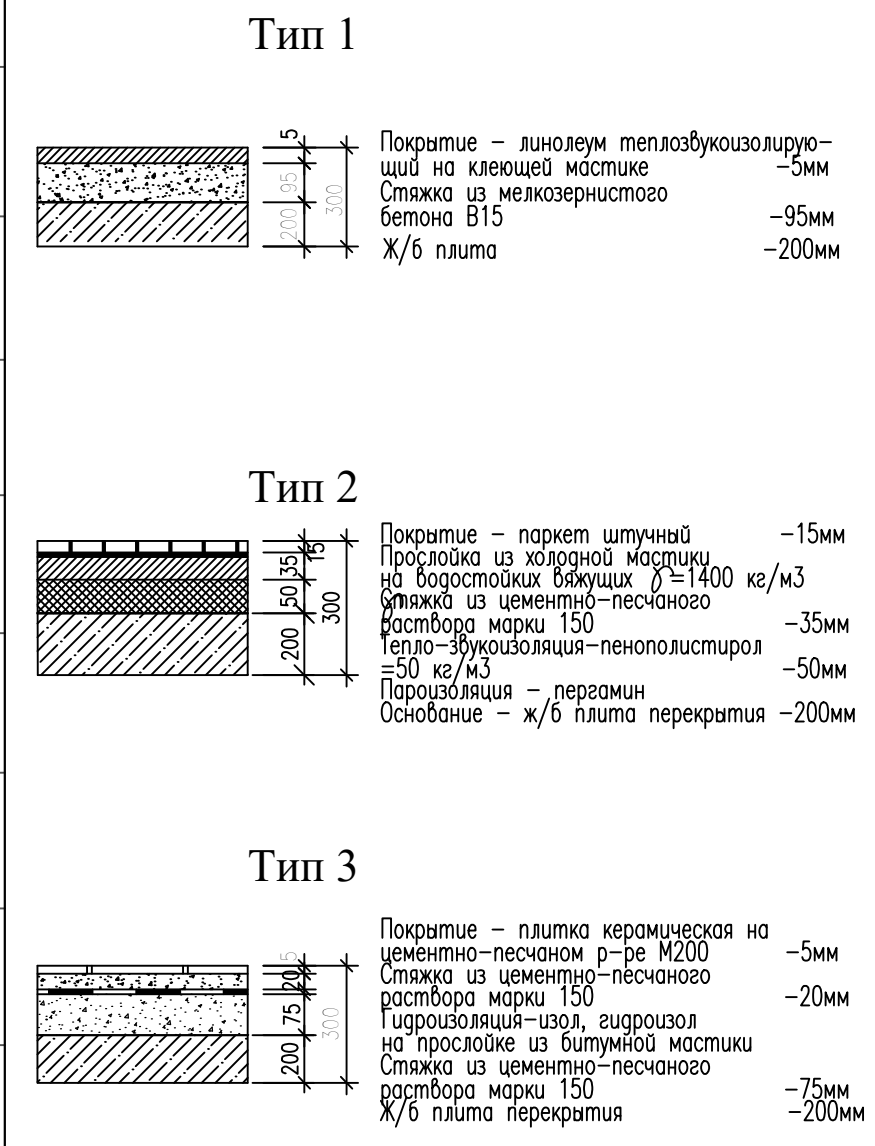
Ведомость отделки помещений. Полы.(начало)

Взам. инв. №

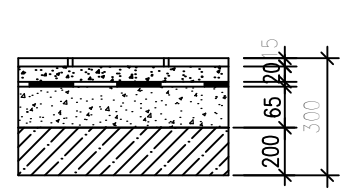
Подпись и дата

Инв. № подл.

Наименование или номер помещения	Потолок		Стены или перегородки		Низ стен или перегородок (панель)			Пол по серии 2.244-1 выпуск 6			Примечание
	Площадь м ²	Вид отделки	Площадь м ²	Вид отделки	Площадь м ²	Вид отделки	Высота	Площадь м ²	Вид отделки	Номер узла	
12. Тамбур	4.55	Подвесной потолок из ГКЛ типа "Кнауф"	22.16	Штукатурка Шпатлевка Обои	-	-	-	4.55	Керамогранит (плитка 300x300)	Тип 4	1 этаж
13. Холл	13.35	Подвесной потолок многоур. из ГКЛ типа "Кнауф"	21.02	Штукатурка Шпатлевка Обои	-	-	-	13.35	Керамогранит (плитка 300x300)	Тип 4	1 этаж
14. Спальня	14.13	Подвесной потолок из ГКЛ типа "Кнауф"	41.95	Штукатурка Шпатлевка Обои	-	-	-	14.13	Паркет штучный	Тип 2	2 этаж
15. Лестница	6.83	Шпатлевка Водоэмульс окраска	60.53	Штукатурка Шпатлевка Водоэмульс окраска	-	-	-	6.83	Керамогранит (плитка 300x300)	Тип 4	2 этаж
16. Ванная	11.76	Подвесной потолок из ГКЛ типа "Кнауф"	28.85	Штукатурка Керамическая плитка	-	-	-	11.76	Керамическая плитка с шероховатой поверхностью	Тип 3	2 этаж
17. Холл	9.12	Подвесной потолок многоур. из ГКЛ типа "Кнауф"	20.18	Штукатурка Шпатлевка Обои	-	-	-	9.12	Керамогранит (плитка 300x300)	Тип 4	2 этаж
18. Кабинет	7.00	Подвесной потолок из ГКЛ типа "Кнауф"	23.29	Штукатурка Шпатлевка Обои	-	-	-	7.00	Паркет штучный	Тип 2	2 этаж
19. Спальня	12.56	Подвесной потолок из ГКЛ типа "Кнауф"	32.53	Штукатурка Шпатлевка Обои	-	-	-	12.56	Паркет штучный	Тип 2	2 этаж
20. Спальня	18.12	Подвесной потолок многоур. из ГКЛ типа "Кнауф"	35.64	Штукатурка Шпатлевка Обои	-	-	-	18.12	Паркет штучный	Тип 2	2 этаж
21. Гардеробная	6.86	Шпатлевка Водоэмульс окраска	27.83	Штукатурка Шпатлевка Водоэмульс окраска	-	-	-	6.86	Линолеум	Тип 1	2 этаж
22. Балкон	-	-	-	-	-	-	-	3.90	Керамическая плитка с шероховатой поверхностью	Тип 3	2 этаж



Тип 4

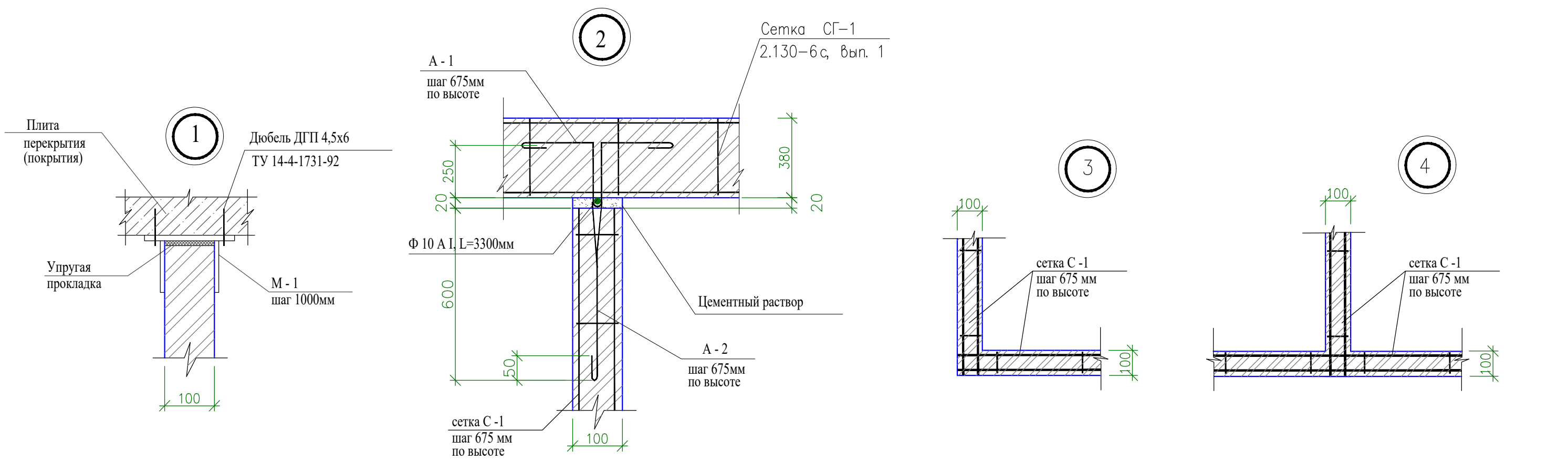


Покрытие - керамогранитная плита на цементно-песчаном р-ре М200 -15мм
Стяжка из цементно-песчаного раствора марки 150 -20мм
Гидроизоляция-изол, гидроизол на прослойке из битумной мастике -65мм
Стяжка из цементно-песчаного раствора марки 150 -65мм
Ж/б плита перекрытия -200мм

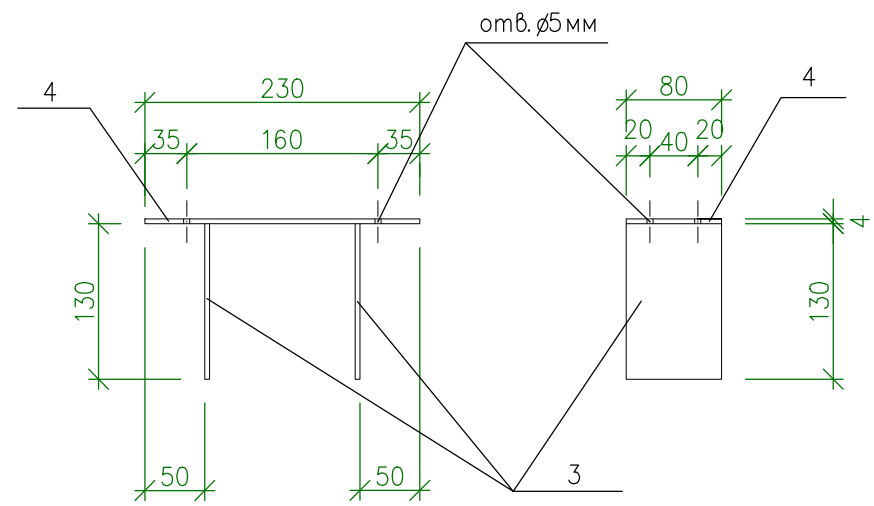
Изм.	Колуч.	Лист	№ док	Подпись	Дата

Жилой дом	Стадия	Лист	Листов
		13	
Ведомость отделки помещений. Полы.(окончание)			

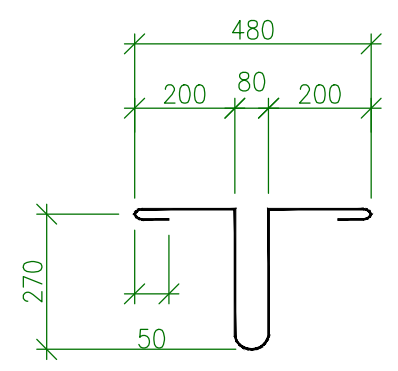
Взам. инв. №
Подпись и дата
Инв. № подл.



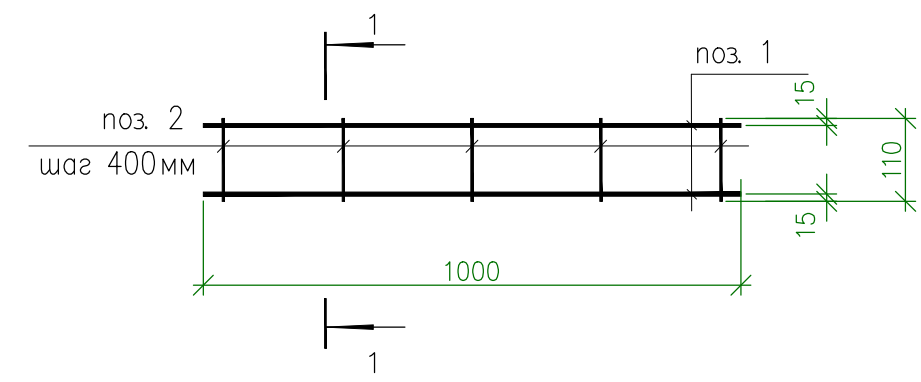
М - 1



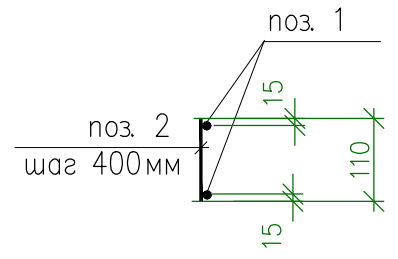
А - 1



С - 1



1 - 1



Инв. N подл.	Взам. инв. N
Подпись	Дата

- Узлы на данном листе выполнены согласно указаниям серии 2.130-6с вып. 1 "Узлы стен жилых и общественных зданий, возводимых в районах сейсмичностью 7, 8 и 9 баллов".
- Узлы замаркированы на листах АС- 3 ... 5.

Изм	Кол.уч	Лист	N° док	Подпись	Дата	Индивидуальный жилой дом	Стадия	Лист	Листов
									14
Узлы 1...4									

